



an AmesburyTruth™ company



*Diseñados para rendir
Construidos para durar*

**Experiencia.
Innovación.**

Productos comerciales

- Escotillas para techo
- Respiraderos automáticos para incendio
- Puertas para pisos

+52 656-367-1701
WWW.BILCO.MX



La historia de BILCO

The BILCO Company ha venido contribuyendo con sus productos y servicios a la industria de la construcción desde 1926. Durante estos años la compañía ha forjado una reputación entre arquitectos, ingenieros, especificadores y los distintos oficios de la construcción por su confiabilidad y por sus productos de diseño y fabricación inigualables. BILCO, una subsidiaria de propiedad total de AmesburyTruth, que es una división de Tyman PLC, ha sido pionera en el desarrollo de la exclusiva línea de productos especializados para acceso que se encuentra en este catálogo.



BILCO en la actualidad

BILCO continúa siendo el líder industrial en el diseño y fabricación de productos especializados para accesos horizontales. Con el fin de brindar una mejor atención a sus clientes, BILCO ha agregado instalaciones de fabricación y distribución estratégica en todo el mundo, junto con el establecimiento de una extensa red internacional de representantes capacitados en fábrica. Estos representantes, junto con el altamente calificado y especializado personal de BILCO, garantizan un nivel de servicio al cliente inigualable en la industria. En su carácter de líder en innovación de diseños, muchos de los productos de BILCO incorporan características para las cuales se han otorgado numerosas patentes de los EE. UU. e internacionales. Años de experiencia en ingeniería, junto con plantas de fabricación que utilizan los más modernos equipos existentes, permiten a BILCO diseñar y fabricar productos de acceso para virtualmente todas las aplicaciones.

Nuestro compromiso

Los productos de BILCO se diseñan y fabrican de conformidad con altas normas de calidad para garantizar la completa satisfacción de los clientes. Como parte de nuestro compromiso, BILCO ha implementado un sistema de calidad, que logró la certificación ISO 9001-2015. BILCO está comprometida con la fabricación de productos para acceso de calidad, diseño y manufactura sin igual.



Nuestra garantía

BILCO garantiza sus productos contra defectos de materiales y fabricación por un periodo de cinco años a partir de la fecha de compra, a menos que en este catálogo se indique lo contrario. Si durante de este periodo una pieza no funciona en condiciones de uso normal, BILCO suministrará una nueva pieza sin costo. Los motores eléctricos, acabados especiales y otros equipos especiales (si son aplicables) serán garantizados por separado por los fabricantes de estos productos.

The BILCO Company

Teléfono: +52 656-367-1701 • e-mail: mexico@bilco.com

Sitio web: www.BILCO.mx

Visite www.BILCO.mx para localizar al representante de ventas BILCO más cercano a usted.

The BILCO Company se reserva el derecho de introducir cambios en el diseño o de retirar del mercado diseños y productos que se muestran en este catálogo sin previo aviso, según lo consideremos conveniente.

©2020 The BILCO Company, New Haven, Connecticut 06505



Índice

Escotillas de acceso a techo

| | |
|--------------------------------------|----|
| Acceso a escalera | 4 |
| Escalera marina | 6 |
| Escalera de servicio | 8 |
| Acceso a equipos | 10 |
| Escotillas de especialidad | 12 |
| Productos de seguridad | 14 |

Respiraderos automáticos para incendio

| | |
|--|----|
| De doble hoja | 16 |
| Tragaluz | 18 |
| Acústico | 20 |
| Opciones de productos para techo | 22 |

Puertas para piso

| | |
|--|-------|
| Drenaje de marco de canal | 24 |
| Carga vehicular | 26 |
| Marco de ángulo | 28 |
| Pisos con acabado | 30 |
| Puertas para aplicaciones especiales | 32-35 |
| Productos de seguridad | 36 |
| Opciones de puertas para piso | 38 |
| Productos BILCO adicionales | 39 |

Los detalles y especificaciones de los productos se pueden conseguir fácilmente ingresando al sitio www.BILCO.com.

U.S. and International BILCO patents issued...

| | | | | | |
|-----------|-----------|-----------|-----------|-----------|------------|
| 5,373,665 | 5,565,274 | 5,960,596 | 6,260,305 | 6,672,020 | 10,000,944 |
| 5,554,433 | 5,927,012 | 6,041,553 | 6,347,818 | 6,931,793 | |

Otras patentes en EE. UU. e internacionales otorgadas y en trámite.

Acceso a escalera

De fácil operación con una sola mano hasta la posición completamente abierta o completamente cerrada, lo que le da al usuario la seguridad de tener su otra mano sujeta firmemente en la escalera todo el tiempo. Se fabrican en acero galvanizado, aluminio o acero inoxidable.



Ventajas

- Fácil operación con una sola mano
- Desempeño a prueba de agua
- Eficiencia energética
- Instalación fácil y rápida
- Acceso conveniente y seguro a las áreas del techo
- Construcción duradera
- Tamaños y opciones personalizables fácilmente disponibles

Características

- Diseñada con levantamiento asistido
- Fabricación de grueso calibre
- Cierre con cerradura positiva con pestillos interiores y exteriores para candado
- Totalmente aisladas y con empaques
- Herrerajes anticorrosión
- Sistema de vierteaguas BilClip[®] para una rápida y fácil instalación en techos de una capa
- Disponible con aprobación del producto de Florida y del Condado de Miami-Dade
- Las escotillas para techo BILCO cuentan con un vierteaguas superior previamente perforado, apto para colocar el Sistema de Barandal para Escotillas Bil-Guard[®] 2.0 (para mayor información consulte las páginas 14 y 15)



Opciones de producto

Las escotillas BILCO con escalera para acceso a techo están disponibles en acero galvanizado, aluminio, acero inoxidable y cobre, para cubrir cualquier requerimiento de trabajo. Los productos de aluminio también están disponibles en un diseño de ruptura térmica que ofrece una eficiencia energética superior y resiste la condensación.

Material

- Acero: galvanizado de calibre 14 (1.9 mm) con tratamiento para adherencia de pintura G-90
- Aluminio: calibre 11 (2.3 mm)
- Acero inoxidable: calibre 14 (1.9 mm), inoxidable tipo 304

Aislamiento

- aislamiento de fibra de vidrio de 1" (25 mm) en las tapas y aislamiento de aglomerado de 1" (25 mm) en el marco
- Poliisocianurato (R = 20.3) de 3" (75 mm) en la tapa y el marco (Modelos de ruptura térmica)

Acabado

- Acero: Pintura base antioxidante alquídica color rojo
- Aluminio: Acabado natural
- Acero inoxidable: Acabado granallado
- Ver en la pág. 22 las opciones de acabados especiales

Herrajes

- Zincados o sellados con cromato
- Acero inoxidable tipo 316

Escotillas especiales para techo *(más información en las páginas 12 y 13)*

- Luz de día con tragaluz de policarbonato
- Montaje retroajustado
- Serie de seguridad



Solo tipos S-20 y S-50

Consulte la lista completa de marcos, acabados y otras opciones especiales en las páginas 22 y 23.



Tipo S
Tipo E



Tipo S-TB
Tipo E-TB
Ruptura de puente térmico
Aislamiento R20+

| TIPO | PULDAGAS | mm | MATERIAL | AISLAMIENTO | RUPTURA DE PUENTE TÉRMICO |
|---------|----------|-----------|------------------|-------------|---------------------------|
| S-20 | 36 x 30 | 914 x 762 | Acero | 1" (25mm) | No |
| S-50 | 36 x 30 | 914 x 762 | Aluminio | 1" (25mm) | No |
| S-50-TB | 36 x 30 | 914 x 762 | Aluminio | 3" (75mm) | Sí |
| S-90 | 36 x 30 | 914 x 762 | Acero inoxidable | 1" (25mm) | No |
| E-20 | 36 x 36 | 914 x 914 | Acero | 1" (25mm) | No |
| E-50 | 36 x 36 | 914 x 914 | Aluminio | 1" (25mm) | No |
| E-50-TB | 36 x 36 | 914 x 914 | Aluminio | 3" (75mm) | Sí |
| E-90 | 36 x 36 | 914 x 914 | Acero inoxidable | 1" (25mm) | No |

Los modelos del Tipo S-40 y del tipo E-40 se surten con marco de acero y tapa de aluminio
El Tipo S-70 y el Tipo E-70 también se surten fabricados en cobre

Acceso por escalera de tipo barco

Las escotillas de acceso para escalera marina de BILCO son ideales para instalaciones en las que se espera el uso frecuente. Permiten un movimiento más fácil del personal de mantenimiento, herramientas y equipos. Se fabrican en acero galvanizado, aluminio o acero inoxidable.



Ventajas

- Fácil operación con una sola mano
- Desempeño a prueba de agua
- Eficiencia energética
- Instalación fácil y rápida
- Acceso conveniente y seguro a las áreas del techo
- Construcción duradera
- Tamaños y opciones personalizables fácilmente disponibles

Características

- Diseñada con levantamiento asistido
- Fabricación de grueso calibre
- Cierre con cerradura positiva con pestillos interiores y exteriores para candado
- Totalmente aisladas y con empaques
- Herrajes anticorrosión
- Sistema de vierteaguas BilClip® para una rápida y fácil instalación en techos de una capa
- Disponibles en tamaños aprobados por el Condado de Miami-Dade
- Las escotillas para techo BILCO cuentan con un vierteaguas superior previamente perforado, apto para colocar el Sistema de Barandas para Escotillas Bil-Guard® 2.0 (para más información, consulte la página 14)





Tipo NB
Tipo NB-HZ



Tipo NB-TB
Ruptura de puente térmico
Aislamiento R-20+

Opciones de producto

Las escotillas BILCO para acceso al techo con escalera tipo barco se surten en acero galvanizado, aluminio, acero inoxidable y cobre para cubrir cualquier requerimiento.

Material

- Acero: galvanizado de calibre 14 (1.9 mm) con tratamiento para adherencia de pintura G-90
- Aluminio: calibre 11 (2.3 mm)
- Acero inoxidable: calibre 14 (1.9 mm), inoxidable tipo 304

Aislamiento

- aislamiento de fibra de vidrio de 1" (25 mm) en las tapas y aislamiento de aglomerado de 1" (25 mm) en el marco
- Poliisocianurato (R = 20.3) de 3" (75 mm) en la tapa y el marco (Modelos con ruptura térmica)

Acabado

- Acero: Pintura base antioxidante alquídica color rojo
- Aluminio: Acabado natural
- Acero inoxidable: Acabado granallado
- Ver en la pág. 22 las opciones de acabados especiales

Herrajes

- Zincados o sellados con cromato
- Acero inoxidable tipo 316

Escotillas especiales para techo *(más información en las páginas 12 y 13)*

- Luz de día con tragaluz de policarbonato
- Montaje retroajustado
- Serie de seguridad

Consulte la lista completa de marcos, acabados y otras opciones especiales en las páginas 22 y 23.



Únicamente los tipos NB-20HZ y NB-50HZ

| TIPO | PULDAGAS | mm | CURB MATERIAL | COVER MATERIAL | AISLAMIENTO | RUPTURA DE PUENTE TÉRMICO |
|----------|----------|------------|------------------|------------------|-------------|---------------------------|
| NB-20 | 30 x 54 | 762 x 1372 | Acero | Acero | 1" (25mm) | No |
| NB-20HZ | 30 x 54 | 762 x 1372 | Acero | Acero | 1" (25mm) | No |
| NB-50 | 30 x 54 | 762 x 1372 | Aluminio | Aluminio | 1" (25mm) | No |
| NB-50-TB | 30 x 54 | 762 x 1372 | Aluminio | Aluminio | 3" (75mm) | Sí |
| NB-50HZ | 30 x 54 | 762 x 1372 | Aluminio | Aluminio | 1" (25mm) | No |
| NB-90 | 30 x 54 | 762 x 1372 | Acero inoxidable | Acero inoxidable | 1" (25mm) | No |

Los modelos del Tipo NB-40 se surten con marco de acero y tapa de aluminio

Acceso para escalera de servicio

Las escotillas de acceso para escalera de servicio de BILCO son ideales para instalaciones en las que se espera el uso frecuente. Permiten un movimiento más fácil del personal de mantenimiento, herramientas y equipos. Se fabrican en acero galvanizado, aluminio o acero inoxidable.



Ventajas

- Fácil operación con una sola mano
- Desempeño a prueba de agua
- Eficiencia energética
- Instalación fácil y rápida
- Acceso conveniente y seguro a las áreas del techo
- Construcción duradera
- Tamaños y opciones personalizables fácilmente disponibles

Características

- Diseñada con levantamiento asistido
- Fabricación de grueso calibre
- Cierre con cerradura positiva con pestillos interiores y exteriores para candado
- Totalmente aisladas y con empaques
- HERRAJES anticorrosión
- Sistema de vierteaguas BilClip® para una rápida y fácil instalación en techos de una capa
- Las escotillas para techo BILCO cuentan con un vierteaguas superior previamente perforado, apto para colocar el Sistema de Barandas para Escotillas Bil-Guard® 2.0 (para más información, consulte las páginas 14 y 15)



Tipo L

Opciones de producto

Las escotillas BILCO para acceso al techo con escalera de servicio se surten en acero galvanizado, aluminio, acero inoxidable y cobre para cubrir cualquier requerimiento.

Material

- Acero: galvanizado de calibre 14 (1.9 mm) con tratamiento para adherencia de pintura G-90
- Aluminio: calibre 11 (2.3 mm)
- Acero inoxidable: calibre 14 (1.9 mm), inoxidable tipo 304

Aislamiento

- aislamiento de fibra de vidrio de 1" (25 mm) en las tapas y aislamiento de aglomerado de 1" (25 mm) en el marco
- Poliisocianurato (R = 20.3) de 3" (75 mm) en la tapa y el marco (Modelos de ruptura térmica)

Acabado

- Acero: Pintura base antioxidante alquídica color rojo
- Aluminio: Acabado natural
- Acero inoxidable: Acabado granallado
- Ver en la pág. 22 las opciones de acabados especiales

Herrajes

- Zincados o sellados con cromato
- Acero inoxidable tipo 316

Escotillas especiales para techo *(más información en las páginas 12 y 13)*

- Luz de día con tragaluz de policarbonato
- Montaje retroajustado
- Serie de seguridad

Consulte la lista completa de marcos, acabados y otras opciones especiales en las páginas 22 y 23.



Tipo L-TB
Ruptura de puente térmico
Aislamiento R-20+

| TIPO | PULDAGAS | mm | MATERIAL | AISLAMIENTO | RUPTURA DE PUENTE TÉRMICO |
|---------|----------|------------|------------------|-------------|---------------------------|
| L-20 | 30 x 96 | 762 x 2438 | Acero | 1" (25mm) | No |
| L-50 | 30 x 96 | 762 x 2438 | Aluminio | 1" (25mm) | No |
| L-50-TB | 30 x 96 | 762 x 2438 | Aluminio | 3" (75mm) | Sí |
| L-90 | 30 x 96 | 762 x 2438 | Acero inoxidable | 1" (25mm) | No |

Los modelos del Tipo L-40 se surten con marco de acero y tapa de aluminio

Acceso de Equipos

Las aberturas más grandes proporcionan un medio de fácil acceso para los equipos a instalar o retirar de un edificio. Las escotillas para techo para el acceso de equipos se fabrican de acero, aluminio y acero inoxidable, y en un tamaño estándar de una sola hoja [Tipo F, 48" x 48" (1219 mm x 1219 mm)]. Los tamaños especiales de una hoja (Tipo SS) se surten y se recomiendan para anchos de hasta 5 pies (1524 mm). Para aberturas mayores, se debe especificar la doble hoja (Tipo D). Para lograr un mejor funcionamiento, debe especificarse la fabricación con aluminio para escotillas de una sola hoja de un ancho superior a 3 pies (914 mm) y escotillas de hoja doble para un ancho superior a 7 pies (2134 mm).



Ventajas

- Fácil operación con una sola mano
- Desempeño a prueba de agua
- Eficiencia energética
- Instalación fácil y rápida
- Acceso conveniente y seguro a las áreas del techo
- Construcción duradera
- Tamaños y opciones personalizables fácilmente disponibles

Características

- Diseñada con levantamiento asistido
- Fabricación de grueso calibre
- Cierre con cerradura positiva con pestillos interiores y exteriores para candado
- Totalmente aisladas y con empaques
- HERRAJES anticorrosión
- Sistema de vierteaguas BilClip[®] para una rápida y fácil instalación en techos de una capa
- Las escotillas para techo BILCO cuentan con un vierteaguas superior previamente perforado, apto para colocar el Sistema de Barandas para Escotillas Bil-Guard[®] 2.0 (para más información, consulte las páginas 14 y 15)





Tipo F
48" x 48" (1219 mm x 1219 mm)
Tamaños disponibles a la medida

Opciones de producto

Las escotillas BILCO para acceso de equipos al techo están disponibles en acero galvanizado, aluminio, acero inoxidable y cobre, para cubrir cualquier requerimiento de trabajo.

Material

- Acero: galvanizado de calibre 14 (1.9 mm) con tratamiento para adherencia de pintura G-90
- Aluminio: calibre 11 (2.3 mm)
- Acero inoxidable: calibre 14 gauge (1.9 mm), Tipo 304

Aislamiento

- aislamiento de fibra de vidrio de 1" (25 mm) en las tapas y aislamiento de aglomerado de 1" (25 mm) en el marco
- Poliisocianurato (R = 20.3) de 3" (75 mm) en la tapa y el marco (Modelos con ruptura térmica*)

Acabado

- Acero: Pintura base antioxidante alquídica color rojo
- Aluminio: Acabado natural
- Acero inoxidable: Acabado granallado
- Ver en la pág. 22 las opciones de acabados especiales

Herrajes

- Zincados o sellados con cromato
- Acero inoxidable tipo 316

Consulte la lista completa de marcos, acabados y otras opciones especiales en las páginas 22 y 23.

** Los modelos con ruptura térmica no están disponibles en el diseño de doble hoja*



Tipo F-TB
48" x 48" (1219mm x 1219mm)
Ruptura de puente térmico
Aislamiento R-20+
Tamaños disponibles a la medida



Tipo D
Tamaño especial

Escotillas especiales para techo

BILCO también tiene una larga historia como proveedor de soluciones especiales de acceso para prácticamente cualquier aplicación. Ya sea para ambientes extremos, instalaciones seguras, aplicaciones retroajustadas o de luz de día, hay una escotilla BILCO para techo lista para hacer el trabajo. Junto con una amplia gama de opciones de escotilla para techo disponibles (ver páginas 12 y 13), BILCO también ofrece capacidades de diseño a la medida para garantizar un acceso a techo seguro y confiable sin importar la aplicación.

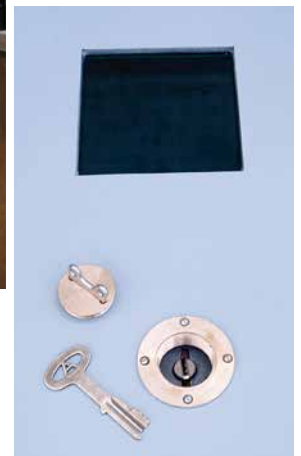


Ventajas

- Fácil operación con una sola mano
- Desempeño a prueba de agua
- Eficiencia energética
- Instalación fácil y rápida
- Acceso conveniente y seguro a las áreas del techo
- Construcción duradera
- Tamaños y opciones personalizables fácilmente disponibles

Características

- Diseñada con levantamiento asistido
- Fabricación de grueso calibre
- Cierre con cerradura positiva con pestillos interiores y exteriores para candado
- Totalmente aisladas y con empaques
- Herrajes anticorrosión
- Sistema de vierteaguas BilClip[®] para una rápida y fácil instalación en techos de una capa
- Las escotillas para techo BILCO cuentan con un vierteaguas superior previamente perforado, apto para colocar el Sistema de Barandas para Escotillas Bil-Guard[®] 2.0 (para más información, consulte la página 14)





Tipo GS escotilla transparente para techo

Toda la seguridad y comodidad de la escotilla de techo Tipo S con las ventajas de un tragaluz. Las escotillas para techo GS cuentan con una estructura de aluminio y domos de policarbonato virtualmente indestructibles. Los domos están disponibles en modelos transparentes o translúcidos, y se pueden especificar domos dobles. Especifique el Tipo GSS para tamaños especiales de una hoja.



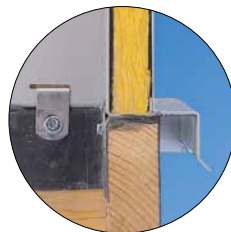
Serie de seguridad - Escotillas para techo

Fabricadas con materiales de mayor espesor para aplicaciones de alta seguridad, tales como establecimientos correccionales, bancos, embajadas e instalaciones farmacéuticas. Las escotillas para techo pueden fabricarse para la instalación en sitio de cerraduras de seguridad de muchas marcas líderes. Otras opciones incluyen vidrios de seguridad y salidas para armas de fuego (ver la página 23).

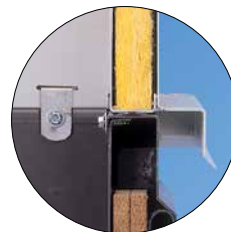


Escotilla de acceso VersaMount®

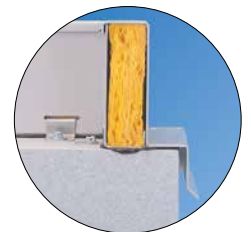
La escotilla de reemplazo VersaMount® le permite reemplazar una escotilla para techo dañada sin necesidad de volver a trabajar en el techo. Simplemente quite la tapa de la escotilla dañada y coloque la escotilla VersaMount® sobre el marco actual. El marco de bajo perfil cuenta con una brida y faldón integrados y un innovador sistema de cierre para garantizar una instalación rápida, segura y a prueba de agua. Disponible en varios tamaños estándar.



Marcos de madera
construidos en obra



Escotillas para techo existentes
o marcos de metal prefabricados
o construidos en obra



Marcos de concreto
construidos en obra

Productos para techo

Los productos BILCO de seguridad de escotilla para techo ayudan a los trabajadores a subir al techo con seguridad y protegerse mientras hacen su trabajo. Los productos cumplen con las normas de protección de caídas de OSHA y hacen que el acceso por escalera fija sea más seguro y fácil para los trabajadores de mantenimiento del edificio.



Características y ventajas convencionales de Bil-Guard® 2.0

- Cumple y supera las exigencias de la norma OSHA 29 CFR 1910.23
- Fijaciones no penetrantes; instalación rápida y sencilla con herramientas de uso corriente
- Barras y soportes de montaje de aluminio resistente a la corrosión, junto con herrajes de acero inoxidable, ideales para todo tipo de clima
- Acabado con capa de revestimiento de pintura en polvo amarillo
- Puerta de cierre automático con cerradura
- Se adapta a todas las marcas de escotillas para techo con vierteaguas
- Disponible en diversos de tamaños estándar y a la medida

Características y ventajas de LadderUP®

- Los herrajes ajustables de montaje se adaptan a virtualmente todo tamaño y separación de peldaños de una escalera
- El diseño telescópico está equilibrado mediante resorte para mayor facilidad de funcionamiento
- Se traba automáticamente en la posición completamente levantado, dando al usuario un soporte firme y estable para las manos
- La palanca de separación manual permite hacer descender fácilmente el poste hasta su posición retraída
- Disponible en cuatro niveles de resistencia a la corrosión, a fin de brindar muchos años de servicio confiable y sin problemas



Sistema de barandales de seguridad para escotillas Bil-Guard® 2.0

Bil-Guard® 2.0 es un sistema de baranda fija que proporciona un medio permanente de protección contra caídas para las escotillas abiertas. Probado y comprobado para cumplir y superar las normas de protección contra caídas de OSHA (29 CFR 1910.29), Bil-Guard® 2.0 presenta un innovador sistema de sujeción que no penetra la membrana del techo, se instala rápida y fácilmente usando herramientas básicas y no requiere entrenamiento o certificación especial para su instalación apropiada.



| DIMENSIONES DE LAS ESCOTILLAS PARA TECHOS (ancho x largo) | | MODELO DE ESCOTILLA PARA TECHO | MODELO BIL-GUARD® 2.0 |
|---|-------------|--------------------------------|-----------------------|
| inches | mm | | |
| 36 x 30 | 914 x 762 | S | RL2-S |
| 36 x 36 | 914 x 914 | E | RL2-E |
| 48 x 48 | 1219 x 1219 | F | RL2-F |
| 30 x 54 | 762 x 1372 | NB | RL2-NB |
| 30 x 96 | 762 x 2438 | L | RL2-L |



Poste de seguridad LadderUp®

Los postes de seguridad LadderUP® brindan un acceso más seguro y fácil a través de escotillas para techo, puertas para piso, bóvedas y acera, y bocas de inspección. Este poste telescópico va montado de forma permanente a los dos peldaños superiores de cualquier escalera fija, dando al usuario un soporte firme y estable y permitiéndolo entrar o salir por una abertura en una posición vertical y equilibrada.

| MODELO | MATERIAL/ACABADO | PESO | |
|--------|---|------|-----|
| | | lbs. | kg. |
| LU-1 | Acero, recubrimiento de pintura en polvo amarillo | 24 | 11 |
| LU-2 | Acero, galvanizado por inmersión en caliente | 24 | 11 |
| LU-3 | Acero inoxidable tipo 304, acabado granallado con arena | 24 | 11 |
| LU-4 | Aluminio, acabado natural | 14 | 7 |

Respiraderos automáticos para incendio

Los Respiraderos automáticos para incendio protegen los edificios y ayudan a los bomberos a controlar un incendio, evacuando el humo, el calor y los gases de una edificación en llamas. Los respiraderos para incendio son ideales para grandes espacios sin obstrucciones, tales como fábricas, almacenes, auditorios y establecimientos de venta al por menor. Están disponibles en varios tamaños estándar listados por UL.



Ventajas

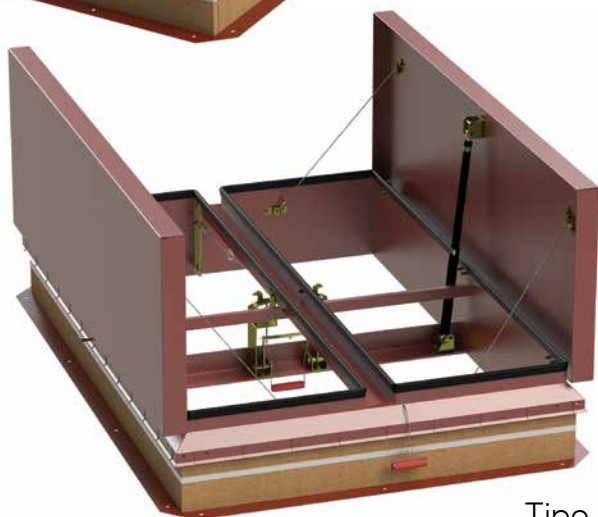
- Mayor tiempo para evacuación y menor riesgo de inhalación de humo y daños
- Mejor visibilidad que permite a los bomberos localizar rápidamente el fuego
- Protección contra incendios secundarios y propagación lateral del fuego
- Expulsión de humos tóxicos y potencialmente explosivos
- Protección de la estructura contra el calor perjudicial
- Menor daño al contenido de los edificios

Características

- Completamente aislado y con empaques para un desempeño a prueba de agua
- Mecanismo de retención Thermolatch[®] con montaje para fusible para restablecimiento fácil y rápido a nivel de techo
- Manijas de liberación interior y exterior para operación manual
- La tapa se abre contra una carga de nieve/viento de 10 lb/pie² (49 kg/m²) y se bloquea automáticamente en la posición abierta después de la activación del respiradero
- Sistema de vierteaguas BilClip[®] para una rápida y fácil instalación en techos de una hoja
- Las escotillas para techo BILCO cuentan con un vierteaguas superior previamente perforado, apto para colocar el Sistema de Barandas para Escotillas Bil-Guard[®] 2.0 (para más información, consulte las páginas 14 y 15)
- Cumple con la norma UL 790 Clase A y UL793
- Disponible en varios tamaños aprobados por UL



Tipo S-SV
de una hoja
36" x 30"
914 mm X 762 mm
Tamaños especiales
disponibles



Tipo DSH de doble Hoja 

Opciones de producto

Los respiraderos BILCO para humo cuentan con un mecanismo de retención/liberación de acción directa controlado por un fusible de 165 °F (74 °C) listado por UL, diseñado para mantener las tapas cerradas contra una fuerza de levantamiento debida al viento de 90 lb/pie² (438 kg/m²). Están provistos de cables exterior e interior de liberación para abrir manualmente las tapas de los respiraderos.

Material

- Acero: galvanizado de calibre 14 (1.9 mm) con tratamiento para adherencia de pintura G-90
- Aluminio: calibre 11 (2.3 mm)

Aislamiento

- aislamiento de fibra de vidrio de 1" (25 mm) en las tapas y aislamiento de aglomerado de 1" (25 mm) en el marco

Acabado

- Pintura base antioxidante alquídica color rojo (estándar en todos los productos de acero)
- Acabado natural (estándar en todos los productos de aluminio)
- Ver en la pág. 22 las opciones de acabados especiales

Herrajes

- Zincados o sellados con cromato

Opciones de control (ver páginas 22 y 23 para obtener más información)

- Funcionamiento del motor con estación de control por botones
- Funcionamiento de cabrestante para apertura y cierre remotos
- Liberación eléctrica para la activación del detector de humo o alarma de incendios

Tipo DSH de tamaños estándar

| PULGADAS | mm | ACERO | MARCO DE ACERO, TAPAS DE ALUMINIO | ALUMINIO |
|----------|-------------|-----------|--------------------------------------|------------|
| 48 x 48 | 1219 x 1219 | DSH4848 | DSH4848A | DSH4848B |
| 48 x 72 | 1219 x 1829 | DSH4872 | DSH4872A | DSH4872B |
| 48 x 90 | 1219 x 2286 | DSH4890 | DSH4890A | DSH4890B |
| 48 x 96 | 1219 x 2438 | DSH4896 | DSH4896A | DSH4896B |
| 60 x 60 | 1524 x 1524 | DSH6060 | DSH6060A | DSH6060B |
| 60 x 72 | 1524 x 1829 | DSH6072 | DSH6072A | DSH6072B |
| 60 x 84 | 1524 x 2134 | DSH6084 | DSH6084A | DSH6084B |
| 60 x 96 | 1524 x 2438 | DSH6096 | DSH6096A | DSH6096B |
| 60 x 120 | 1524 x 3048 | DSH60120 | DSH60120A | DSH60120B |
| 66 x 66 | 1676 x 1676 | DSH6666 | DSH6666A | DSH6666B |
| 66 x 144 | 1676 x 3658 | DSH66144* | DSH66144A* | DSH66144B* |
| 72 x 72 | 1829 x 1829 | DSH7272 | DSH7272A | DSH7272B |

* Este tamaño tiene cuatro hojas

Respiraderos automáticos transparentes para incendio

Todos los mismos beneficios de un respiradero automático para incendio, con los beneficios adicionales de un tragaluz. Tienen un diseño de tapa de policarbonato que resiste la degradación por rayos UV y ofrece un desempeño de aislamiento superior en comparación con los domos tradicionales. Los diseños de tapa inclinada o de domo cumplen con los requisitos del código internacional de construcción.



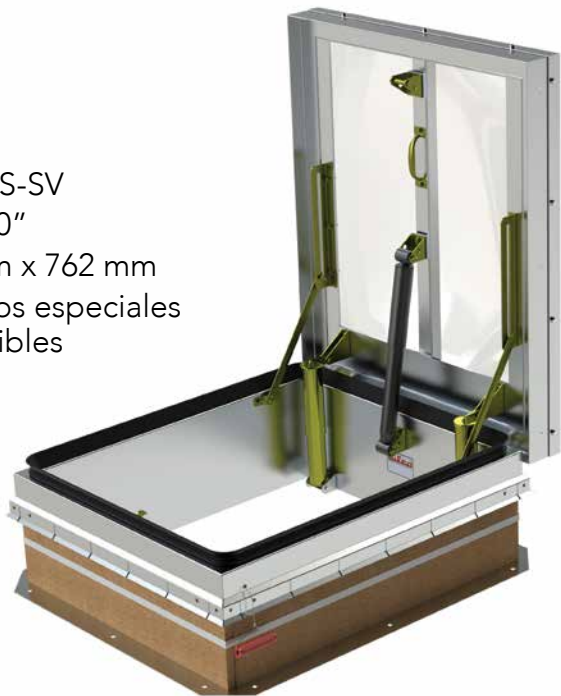
Ventajas

- Proporciona iluminación natural para reducir los costos de energía
- Mayor tiempo para evacuación y menor riesgo de inhalación de humo y daños
- Mejor visibilidad que permite a los bomberos localizar rápidamente el fuego
- Protección contra incendios secundarios y propagación lateral del fuego
- Expulsión de humos tóxicos y potencialmente explosivos
- Protección de la estructura contra el calor perjudicial
- Menor daño al contenido de los edificios

Características

- Completamente aislado y con empaques para un desempeño a prueba de agua
- Mecanismo de retención Thermolatch[®] con montaje para fusible para restablecimiento fácil y rápido a nivel de techo
- Manijas de liberación interior y exterior para operación manual
- La tapa se abre contra una carga de nieve/viento de 10 lb/pie² (49 kg/m²) y se bloquea automáticamente en la posición abierta después de la activación del respiradero
- Sistema de vierteaguas BilClip[®] para una rápida y fácil instalación en techos de una capa
- Las escotillas para techo BILCO cuentan con un vierteaguas superior previamente perforado, apto para colocar el Sistema de Barandas para Escotillas Bil-Guard[®] 2.0 (para más información, consulte las páginas 14 y 15)
- Cumple con la norma UL 790 Clase A y UL793
- Disponible en varios tamaños aprobados por UL

Tipo GS-SV
36" x 30"
914 mm x 762 mm
Tamaños especiales disponibles



Opciones de producto

Los respiraderos BILCO para incendio cuentan con un mecanismo de retención/liberación de acción directa controlado por un fusible de 165 °F (74 °C) listado por UL, diseñado para mantener la tapa cerrada contra una fuerza de levantamiento debida al viento de 90 lb/pie² (438 kg/m²). Están provistos de cables exterior e interior de liberación para abrir manualmente las tapas de los respiraderos; hay opciones motorizadas y de cabrestante (ver páginas 22 y 23).

Material

- Acero: galvanizado de calibre 14 (1.9 mm) con tratamiento para adherencia de pintura G-90
- Aluminio: calibre 11 (2.3 mm)

Tapa

- Hoja sencilla: domo de policarbonato transparente o doble domo
- Doble hoja: Policarbonato translúcido multipared

Acabado

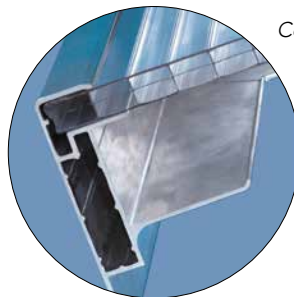
- Acabado natural (estándar en todos los productos de aluminio)
- Ver en la pág. 22 las opciones de acabados especiales

Herrajes

- Bisagras de acero inoxidable y herrajes zincados/sellados con cromato



Lumivent® - de Doble Hoja



Con un diseño de tapa de policarbonato multi pared que resiste la degradación por rayos UV y ofrece un desempeño de aislamiento superior en comparación con los domos tradicionales.

Tamaños estándar de Lumivent

| TIPO | PULGADAS | mm | MATERIAL |
|----------|----------|-------------|----------|
| LV4848B | 48 x 48 | 1219 x 1219 | Aluminio |
| LV4872B | 48 x 72 | 1219 x 1829 | Aluminio |
| LV4896B | 48 x 96 | 1219 x 2438 | Aluminio |
| LV6060B | 60 x 60 | 1524 x 1524 | Aluminio |
| LV6096B | 60 x 96 | 1524 x 2438 | Aluminio |
| LV66144B | 66 x 144 | 1676 x 3658 | Aluminio |

Doble hoja - acústicos

¡NUEVO! El respiradero ACDSH acústico para incendio está diseñado para brindar protección contra la intrusión de ruido al tiempo que proporciona la seguridad de la ventilación de humo automática. Los respiraderos acústicos cuentan con las clasificaciones acústicas OITC-46 y STC-50, las más altas de la industria. Son ideales para salones de concierto, teatros, casinos y otras aplicaciones, donde se debe minimizar el ruido de afuera. Los respiraderos están disponibles con construcción de acero y en varios tamaños listados por UL.



Ventajas

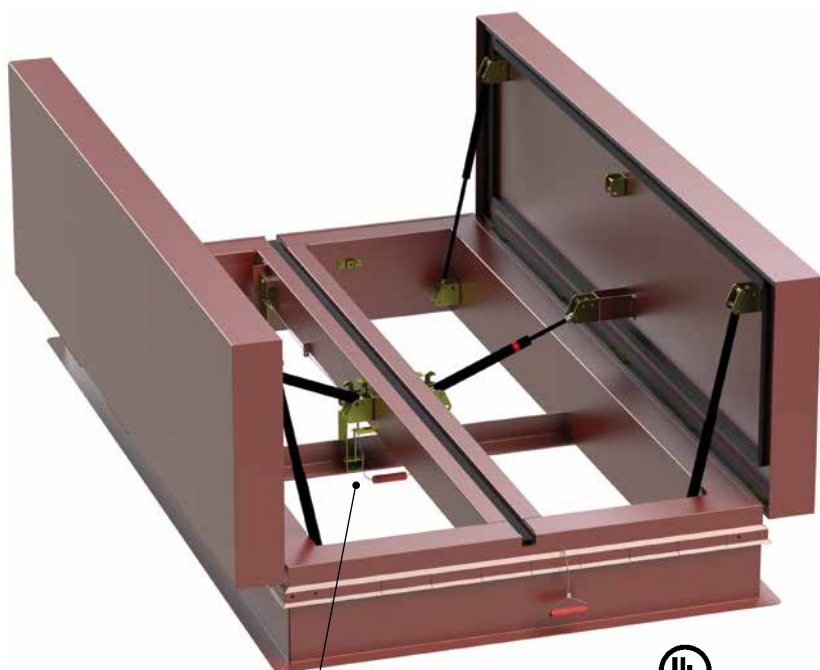
- Clasificación acústica para proteger contra la intrusión del ruido exterior
- Mayor tiempo para evacuación y menor riesgo de inhalación de humo y daños
- Mejor visibilidad que permite a los bomberos localizar rápidamente el fuego
- Protección contra incendios secundarios y propagación lateral del fuego
- Expulsión de humos tóxicos y potencialmente explosivos
- Protección de la estructura contra el calor perjudicial
- Menor daño al contenido de los edificios

Características

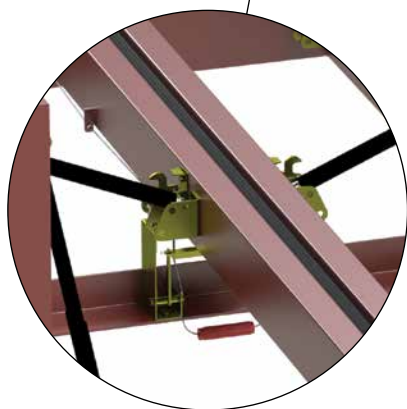
- Clasificaciones acústicas OITC-46 y STC-50
- Completamente aislado y con empaques para un desempeño a prueba de agua
- Mecanismo de retención Thermolatch® II con montaje para fusible para restablecimiento fácil y rápido a nivel de techo
- Manijas de liberación interior y exterior para operación manual
- La tapa se abre contra una carga de nieve/viento de 10 lb/pie² (49 kg/m²) y se bloquea automáticamente en la posición abierta después de la activación del respiradero
- Sistema de vierteaguas BilClip® para una rápida y fácil instalación en techos de una hoja
- Las escotillas para techo BILCO cuentan con un vierteaguas superior previamente perforado, apto para colocar el Sistema de Barandas para Escotillas Bil-Guard® 2.0 (para más información, consulte las páginas 14 y 15)
- Cumple con la norma UL 790 Clase A y UL793
- Disponible en varios tamaños aprobados por UL



Clasificación acústica
OITC-46
STC-50
ISO 140-18 (lluvia)



Tipo ACDSV



Mecanismo de retención Thermolatch® II con montaje para fusible para restablecimiento fácil y rápido a nivel de techo.

Opciones de producto

Los respiraderos BILCO para incendio cuentan con un mecanismo de retención/liberación de acción directa controlado por un fusible de 165 °F (74 °C) listado por UL, diseñado para mantener la tapa cerrada contra una fuerza de levantamiento debida al viento de 90 lb/pie2 (438 kg/m2). Las unidades ACDSV cuentan con cables exterior e interior de liberación para abrir manualmente la tapa del respiradero; hay opciones motorizadas y de cabrestante (ver páginas 22 y 23).

Material

- Acero: galvanizado de calibre 14 (1.9 mm) con tratamiento para adherencia de pintura G-90

Aislamiento

- Aislamiento de lana mineral de 4" (100 mm)

Acabado

- Pintura base antioxidante alquídica color rojo
- Ver en la pág. 22 las opciones de acabados especiales

Herrajes

- Zincados o sellados con cromato

| TIPO | PULGADAS | mm |
|------------|-----------|-------------|
| ACDSV4848 | 48 x 48 | 1219 x 1219 |
| ACDSV4896 | 48 x 96 | 1219 x 2438 |
| ACDSV6096 | 60 x 96 | 1524 x 2438 |
| ACDSV66144 | 66 x 144* | 1676 x 3658 |
| ACDSV7272 | 72 x 72 | 1829 x 1829 |



Herrajes de acero inoxidable



Marco modificado para construcciones metálicas



Rejillas incorporadas



Accionamiento con cabrestante



Funcionamiento motorizado

Opciones comunes

Herrajes de acero inoxidable

Para su instalación en ambientes altamente corrosivos, los respiraderos para incendio y escotillas para techo BILCO pueden equiparse con herrajes de acero inoxidable Tipo 316, incluyendo: componentes del sistema de cerradura y del mecanismo de elevación; brazos y guías de retención en posición abierta; y todos los soportes, bisagras, pasadores y elementos de sujeción.

Opciones de marco

Todos los productos BILCO para techo pueden fabricarse con un revestimiento para el marco (revestimiento con aislamiento metálico hecho de los mismos materiales del marco y del vierteaguas superior) o un marco totalmente cerrado (revestimiento con aislamiento metálico total hecho de los mismos materiales del marco, el cual reemplaza al vierteaguas superior). Las escotillas para techo y los respiraderos automáticos para incendio pueden estar provistas de rejillas incorporadas a fin de cumplir con las normas sobre cubos de elevadores. Pueden suministrarse rebordes de base en configuraciones que se adaptan a la mayoría de las marcas de paneles de techo para construcciones metálicas. Esta opción ofrece una instalación simplificada e incluye una función de drenaje automático incorporada que evita la acumulación de agua en el lado de la pendiente hacia arriba.

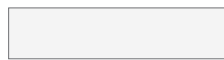
Aislamiento

BILCO ofrece opciones de aislamiento destinadas a mejorar la eficiencia energética de sus productos para techo. Los productos estándar para techo están provistos de un aislamiento de fibra de vidrio de 1" (25 mm) en las tapas y un aislamiento de aglomerado de 1" (25 mm) en el marco. Cuando se especifica, los productos se pueden suministrar con hasta 2" (50 mm) de aislamiento de espuma de poliestireno o poliisocianurato en la tapa y en el marco. Las escotillas para techo de una hoja pueden suministrarse con un diseño térmico con aislamiento de poliisocianurato de 3" (75 mm) en la tapa y el marco.

Acabados especiales

- Todos los productos de acero y aluminio vienen con un acabado con pintura de revestimiento de pintura en polvo, aplicado en fábrica. El acabado se ofrece en cuatro colores estándar y pueden especificarse colores a pedido del cliente
- Acabado Kynar[®] en colores a pedido del cliente (sólo en productos de aluminio)
- Acabado Tnemec[®] en colores a pedido del cliente (productos de acero y aluminio)
- Acabado anodizado claro (sólo en productos de aluminio)
- También pueden especificarse acabados especiales

Colores estándar del revestimiento en polvo



Blanco



Amarillo



Bronce



Negro

Funcionamiento motorizado o por cabrestante

A fin de ofrecer un cómodo medio de ventilación de las zonas de trabajo, los respiraderos automáticos para incendio pueden estar equipados con operación motorizada por botón remoto u otra señal eléctrica. También pueden suministrarse con aparejos para su accionamiento por cabrestante desde el nivel del suelo. También se pueden diseñar las escotillas para funcionamiento motorizado o por cabrestante.

Otras opciones

Además de las opciones estándar, BILCO cuenta con las capacidades de ingeniería para ofrecerle el producto para techo que usted necesite para satisfacer sus necesidades específicas.



Cerraduras de cilindro con llave



Cerraduras de detención



Vidrios de seguridad



Activación eléctrica



Respiraderos para explosiones

Opciones de escotillas para techo

Seguridad

Todas las escotillas para techo BILCO se surten con una cerradura de cierre por golpe de tipo estándar que incluye un pestillo para candado interior y exterior a fin de evitar el acceso no autorizado. BILCO también ofrece las opciones que se indican a continuación para mayor seguridad de la edificación.

Cerraduras de cilindro con llave

Las cerraduras de cilindro con cerrojo permiten el acceso exterior mediante llave y acceso interior mediante llave o perilla giratoria. Las cerraduras de cilindro brindan una mejor seguridad, ideal para muchas aplicaciones. Para una mayor seguridad y hermeticidad contra la intemperie, se accede al cilindro de cerradura exterior por medio de una placa roscada y con empaque.

Cerraduras de detención

Las cerraduras de detención proporcionan el acceso interior y exterior mediante llave y son ideales para establecimientos correccionales y otras edificaciones que requieren un nivel máximo de seguridad. Para una mayor seguridad y hermeticidad contra la intemperie, se accede a la cerradura exterior por medio de una placa roscada y con empaque. Las escotillas BILCO para techo pueden prepararse para la instalación en sitio de una cerradura de seguridad de alguna de las marcas líderes.

Cerradura de salida de emergencia

Las escotillas BILCO para techo pueden estar provistas de una cerradura de tipo pánico para la salida rápida en una situación de emergencia. Si así se especifica, puede incorporarse un acceso desde el exterior mediante llave a la cerradura de pánico.

Interruptores indicadores

Todas las escotillas para techo BILCO pueden conectarse al sistema de alarma de un edificio. Los interruptores indicadores se instalan en el marco y envían una señal al panel de control de alarmas cuando se abre la tapa de la escotilla.

Vidrios de Seguridad

Los vidrios de seguridad permiten que el personal examine visualmente una zona para saber si es segura antes de ingresar o salir al techo. Existen vidrios con diversas características balísticas y diferentes niveles de seguridad.

Opciones de respiraderos para incendio

Activación eléctrica

El respiradero automático para incendios puede suministrarse con un Thermolatch® eléctrico para permitir la operación por un detector de humo o por un panel de control de alarma de incendio. Además de la activación eléctrica, estos respiraderos cuentan con activación por fusible y disposiciones para la operación manual. Los cierres eléctricos pueden suministrarse para alimentaciones de 115 VCA, 24 VCA, 220 VCA y 24 VCC.

Rejillas de seguridad

Barras robustas soldadas de forma permanente cruzando la abertura del marco. Entre las barras existe una separación adecuada para evitar el acceso al edificio y maximizar el área de ventilación.

Respiraderos para explosiones

Los respiraderos automáticos BILCO para incendio Tipo SV y Tipo DSH también pueden estar equipados para funcionar como respiraderos para explosiones o como una combinación de respiraderos para incendio y explosiones. El mecanismo de liberación en caso de explosión está previamente ajustado y calibrado en fábrica para liberarse a una presión de 25 a 30 lb/pie² (122 a 146 kg/m²) en el lado inferior de las tapas. No está disponible en los modelos Tipo ACDSV o Lumivent.

Recinto con cerradura

El dispositivo exterior de accionamiento manual por jalado puede estar provisto por un recinto que cierra con candado a fin de evitar la apertura de las tapas al nivel del techo sin autorización.

Interruptores indicadores

Todos los respiraderos BILCO pueden conectarse al sistema de alarma de un edificio. Los interruptores indicadores se instalan en el marco y envían una señal al panel de control de alarmas cuando se abre la tapa del respiradero.

Marco de drenaje, carga peatonal

Diseñadas para exteriores u otras aplicaciones con la presencia frecuente de líquidos, las puertas BILCO para piso con marco de canal proporcionan un acceso seguro a equipos almacenados bajo tierra o por debajo/entre los pisos de un edificio. Disponible en una amplia gama de tamaños estándar y en formato de una o dos hojas. Todas las puertas de acceso de piso BILCO se surten de construcción resistente y con mecanismos de cierre positivo para ayudar a prevenir los accesos no autorizados.



Ventajas

- Conveniente acceso a zonas subterráneas
- Permite la fácil inspección de servicios, bombas y otros equipos subterráneos
- Suave y fácil operación con una sola mano
- Robusta construcción diseñada para muchos años de servicio sin problemas

Características

- Acoplamiento de drenaje roscado y completamente soldado asegura el manejo del flujo de líquido
- Levantamiento asistido que permite su suave y fácil operación con una mano
- Brazo automático de retención en posición abierta con una cómoda manija de liberación, que permite fijar la tapa en posición abierta.
- Construcción completamente soldada y reforzada
- Mecanismo de cierre de acción directa de acero inoxidable con herrajes resistentes a la corrosión



Aluminio

Tipo J-AL de una hoja

Tipo JD-AL de doble hoja



Acero

Tipo J de una hoja

Tipo JD de doble hoja

Opciones de producto

Las tapas de una hoja o de doble hoja están construidas con lámina configurada en rombos de 1/4" (6.35 mm) y reforzadas para resistir una carga viva de 300 lb/pie² (1464 kg/m²). Incluyen construcción de trabajo pesado, cerradura de golpe y seguros de acero inoxidable tipo 316 estándar y un sistema integrado de anclaje de concreto para facilitar la instalación.

Material de marco y tapa

- Acero: 1/4" (6.35 mm)
- Aluminio: 1/4" (6.35 mm)

Acabado

- Acero: Pintura base antioxidante alquídica color rojo
- Aluminio: Acabado natural con un recubrimiento bituminoso en el exterior del marco
- Ver en la pág. 38 las opciones de acabados especiales

Herrajes

- Acero: Tubos de resorte de compresión zincados y sellados de cromato. Bisagras y seguros de acero inoxidable tipo 316
- Aluminio: Acero inoxidable tipo 316

Garantía

- Acero: 5 años
- Aluminio: 25 años

Otras opciones

- Cerraduras de cilindro con llave
- Tapas de rejilla
- Tamaños personalizados

Consulte más información y una lista completa de opciones en la página 38.

| PULGADAS | mm | ACERO | ALUMINIO |
|----------|-------------|-------|----------|
| 24 x 24 | 610 x 610 | J-1 | J-1AL |
| 30 x 30 | 762 x 762 | J-2 | J-2AL |
| 36 x 30 | 914 x 762 | J-3 | J-3AL |
| 36 x 36 | 914 x 914 | J-4 | J-4AL |
| 42 x 42 | 1067 x 1067 | J-5 | J-5AL |
| 30 x 48 | 762 x 1219 | J-6 | J-6AL |
| 36 x 48 | 914 x 1219 | J-7 | J-7AL |
| 30 x 60 | 762 x 1524 | J-8 | J-8AL |
| 36 x 60 | 914 x 1524 | J-9 | J-9AL |
| 36 x 72 | 914 x 1829 | J-10 | J-10AL |
| 48 x 30 | 1219 x 762 | JD-1 | JD-1AL |
| 48 x 48 | 1219 x 1219 | JD-2 | JD-2AL |
| 48 x 72 | 1219 x 1829 | JD-3 | JD-3AL |
| 60 x 60 | 1524 x 1524 | JD-4 | JD-4AL |

* La letra "D" en el número de modelo indica configuración de doble hoja

Marco de drenaje - carga vehicular

Diseñadas para el exterior u otras aplicaciones con presencia frecuente de líquidos y tráfico de vehículos, las puertas BILCO H20 para piso con marco de canal proporcionan acceso confiable a equipo almacenado bajo tierra y cumplen con los requisitos de carga de rueda de AASHTO H-20. Disponibles en una amplia gama de tamaños estándar y en formato de una o dos hojas, todas las puertas de BILCO H20 se surten de construcción resistente y con mecanismos de cierre positivo para ayudar a prevenir los accesos no autorizados.



Ventajas

- Conveniente acceso a zonas subterráneas
- Permite la fácil inspección de servicios, bombas y otros equipos subterráneos
- Fácil y suave operación con una sola mano
- Robusta construcción diseñada para muchos años de servicio sin problemas

Características

- Acoplamiento de drenaje roscado completamente soldado asegura el manejo del flujo de líquido
- Levantamiento asistido que permite su suave y fácil operación con una mano
- Brazo automático de retención en posición abierta con una cómoda manija de liberación, que permite fijar la tapa en posición abierta.
- Construcción completamente soldada y reforzada para carga de rueda AASHTO H20
- Mecanismo de cierre de acción directa de acero inoxidable con herrajes resistentes a la corrosión



Aluminio

Tipo J-AL H20 - de una hoja

Tipo JD-AL H20 - de doble hoja



Acero

Tipo J H20 - de una hoja

Tipo JD H20 - de doble hoja

Nota: El diseño soporta una carga de rueda H-20 y es indicado para su uso en lugares fuera de la vía pública sin tráfico de alta densidad.

Opciones de producto

Las tapas de una hoja o de doble hoja están construidas con lámina configurada en rombos de 1/4" (6.35 mm). Las características incluyen de manera estándar una cerradura de golpe y seguros de acero inoxidable tipo 316 y un sistema integrado para facilitar la instalación de anclaje de concreto.

Material de marco y tapa

- Acero: 1/4" (6.35 mm)
- Aluminio: 1/4" (6.35 mm)

Acabado

- Acero: Pintura base antioxidante alquídica color rojo
- Aluminio: Acabado natural con un recubrimiento bituminoso en el exterior del marco
- Ver en la pág. 38 las opciones de acabados especiales

Herrajes

- Acero: Tubos de resorte de compresión zincados y sellados de cromato. Bisagras y seguros de acero inoxidable tipo 316
- Aluminio: Acero inoxidable tipo 316

Garantía

- Acero: 5 años
- Aluminio: 25 años

Otras opciones

- Cerraduras de cilindro con llave
- Tapas de rejilla
- Tamaños personalizados

Consulte más información y una lista completa de opciones en la página 38.

| PULGADAS | mm | ACERO | ALUMINIO |
|----------|-------------|---------|-----------|
| 24 x 24 | 610 x 610 | J-1H20 | J-1ALH20 |
| 30 x 30 | 762 x 762 | J-2H20 | J-2ALH20 |
| 36 x 30 | 914 x 762 | J-3H20 | J-3ALH20 |
| 36 x 36 | 914 x 914 | J-4H20 | J-4ALH20 |
| 42 x 42 | 1067 x 1067 | J-5H20 | J-5ALH20 |
| 30 x 48 | 762 x 1219 | J-6H20 | J-6ALH20 |
| 36 x 48 | 914 x 1219 | J-7H20 | J-7ALH20 |
| 30 x 60 | 762 x 1524 | J-8H20 | J-8ALH20 |
| 36 x 60 | 914 x 1524 | J-9H20 | J-9ALH20 |
| 36 x 72 | 914 x 1829 | J-10H20 | J-10ALH20 |
| 48 x 30 | 1219 x 762 | JD-1H20 | JD-1ALH20 |
| 48 x 48 | 1219 x 1219 | JD-2H20 | JD-2ALH20 |
| 48 x 72 | 1219 x 1829 | JD-3H20 | JD-3ALH20 |
| 60 x 60 | 1524 x 1524 | JD-4H20 | JD-4ALH20 |

* La letra "D" en el número de modelo indica configuración de doble hoja

Diseñadas para aplicaciones exteriores o interiores

Diseñadas para aplicaciones exteriores o interiores donde la infiltración de agua o líquido en la abertura de acceso no es una preocupación. Las puertas de acceso BILCO para piso con marco de ángulo proporcionan un refuerzo de 150 lb/pie² para usos peatonales y asistencia de elevación diseñada para una fácil operación con una sola mano. Disponible en varios tamaños de una hoja o doble hoja y tamaños especiales para satisfacer requerimientos específicos de acceso.

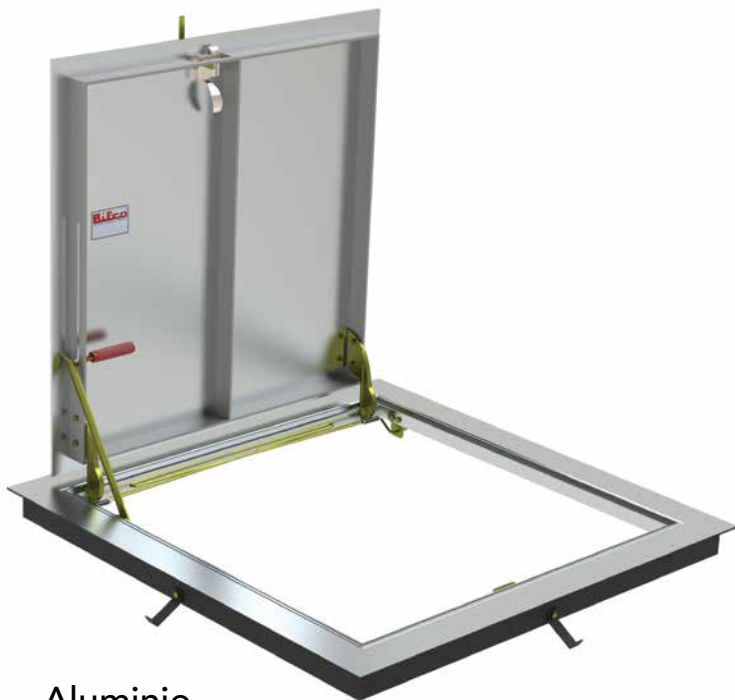


Ventajas

- Conveniente acceso a zonas subterráneas
- Permite la fácil inspección de servicios, bombas y otros equipos subterráneos
- Fácil y suave operación con una sola mano
- Robusta construcción diseñada para muchos años de servicio sin problemas

Características

- Levantamiento asistido que permite su suave y fácil operación con una mano
- Brazo automático de retención en posición abierta con una cómoda manija de liberación, que permite fijar la tapa en posición abierta.
- Construcción completamente soldada y reforzada
- Mecanismo de cierre de acción directa de acero inoxidable con herrajes resistentes a la corrosión



Aluminio

Tipo K - de una hoja

Tipo KD - de doble hoja



Acero

Tipo Q - de una hoja

Doble hoja no disponible

Opciones de producto

Las tapas de una hoja o de doble hoja están construidas con lámina configurada en rombos de 1/4" (6.35 mm). Las características incluyen herrajes zincados o sellados con cromato y un versátil sistema de anclaje para facilitar la instalación.

Material de marco y tapa

- Acero: 1/4" (6.35 mm)
- Aluminio: 1/4" (6.35 mm)

Acabado

- Acero: Pintura base antioxidante alquídica color rojo
- Aluminio: Acabado natural con un recubrimiento bituminoso en el exterior del marco
- Ver en la pág. 38 las opciones de acabados especiales

Herrajes

- Cerradura de golpe de acero inoxidable Tipo 316 y herrajes zincados o sellados con cromato

Garantía

- 5 años

Otras opciones

- Cerraduras de cilindro con llave
- Tapas de rejilla
- Tamaños a la medida

Consulte más información y una lista completa de opciones en la página 38.

| PULGADAS | mm | ACERO | ALUMINIO |
|----------|-------------|-------|----------|
| 24 x 24 | 610 x 610 | Q-1 | K-1 |
| 30 x 30 | 762 x 762 | Q-2 | K-2 |
| 36 x 30 | 914 x 762 | Q-3 | K-3 |
| 36 x 36 | 914 x 914 | Q-4 | K-4 |
| 42 x 42 | 1067 x 1067 | -- | K-5 |
| 48 x 48 | 1219 x 1219 | -- | KD-2 |
| 48 x 72 | 1219 x 1819 | -- | KD-3 |
| 60 x 60 | 1524 x 1524 | -- | KD-4 |

Para el acabado del piso

Las puertas BILCO de acceso para piso permiten a los profesionales de diseño proporcionar acceso oculto con materiales para pisos decorativos. Los exclusivos diseños de tapa aceptan una amplia diversidad de materiales arquitectónicos, lo que permite el uso de las puertas en prácticamente cualquier aplicación. Ya sea que se trata de alfombras, loseta, madera o incluso granito, cada puerta es diseñada con precisión y con asistencia de elevación para permitir al usuario su fácil operación con una sola mano.



Ventajas

- Acceso oculto a zonas subterráneas
- Fácil y suave operación con una sola mano
- Robusta construcción diseñada para muchos años de servicio sin problemas

Características

- Exclusivos diseños de tapa que aceptan materiales para pisos
- Levantamiento asistido que permite su suave y fácil operación con una mano
- Brazo automático de retención en posición abierta con una cómoda manija de liberación, que permite fijar la tapa en posición abierta.
- Construcción completamente soldada y reforzada
- Mecanismo de cierre de acción directa de acero inoxidable con herrajes resistentes a la corrosión



Pisos de alfombra/compuestos

Tipo T - de una hoja

Tipo TD - de doble hoja



Pisos arquitectónicos

Tipo TER - Single Leaf

Tipo TRD - Double Leaf

Opciones de producto

Las tapas de una hoja o de doble hoja están construidas con lámina de 1/4" (6.35 mm) y reforzadas para resistir una carga viva de 150 lb/pie² (732 kg/m²). Dispone de un versátil sistema de anclaje para facilitar la instalación.

Material de marco y tapa:

- Aluminio de 1/4" (6.35 mm)

Tapa:

- Tipos T y TD: Acepta pisos de alfombra o materiales compuestos de 1/8" (3.18 mm) o 3/16" (4.76 mm) de espesor. Se surte con tiras moldeadas sobre la tapa y el marco para aceptar el recubrimiento del piso.
- Tipos TER y TRD: Diseñadas con una tapa de charola para aceptar diversos materiales de piso de hasta 1" (25.4 mm) de espesor. Cada puerta es balanceada por resorte en la fábrica para garantizar una operación suave y fácil en la instalación en sitio del material para pisos especificado.

Acabado:

- Acabado natural con un recubrimiento bituminoso en el exterior del marco

Herrajes:

- Zincados o sellados con cromato
- Acero inoxidable tipo 316

Garantía

- 5 años

Otras opciones

- Cerraduras de cilindro con llave
- Tamaños a la medida

Consulte más información y una lista completa de opciones en la página 38.

| PULGADAS | mm | TAPA LISA | TAPA TIPO CHAROLA |
|----------|-------------|-----------|-------------------|
| 24 x 24 | 610 x 610 | T-1 | TER-1 |
| 30 x30 | 762 x 762 | T-2 | TER-2 |
| 36 x 30 | 914 x 762 | T-3 | TER-3 |
| 36 x 36 | 914 x 914 | T-4 | TER-4 |
| 42 x 42 | 1067 x 1067 | T-5 | TER-5 |
| 48 x 48 | 1219 x 1219 | TD-2 | TRD-2 |
| 48 x 72 | 1219 x 1829 | TD-3 | TRD-3 |
| 60 x 60 | 1524 x 1524 | TD-4 | TRD-4 |

* La letra "D" en el número de modelo indica configuración de doble hoja

BILCO es el líder mundial en el diseño y fabricación de puertas de acceso para piso para aplicaciones especiales. Además de las puertas indicadas en las páginas siguientes, nuestro personal de ingeniería puede diseñar productos a la medida para cumplir con los requisitos de acceso en prácticamente cualquier aplicación.



Puertas especiales de acceso para pisos

- Clasificadas a prueba de incendio
- Para montaje en superficie
- Alta capacidad de carga
- Bóveda prefabricada
- Puertas de evacuación de emergencia de sistema de tránsito
- Medidas especiales para el acceso de equipos

Todas las puertas BILCO de acceso para piso cuentan con asistencia de elevación para una fácil operación con una sola mano sin importar el tamaño ni el peso de la puerta.



Puertas de acceso para piso clasificadas a prueba de incendio

Tienen la clasificación a prueba de incendio de un montaje de piso y techo de 2 horas, donde se requiere el acceso entre pisos del edificio. Las puertas para piso con clasificación a prueba de incendio incorporan un sistema de cierre automático, una capa intumescente resistente al fuego y una tapa de charola diseñada para aceptar materiales arquitectónicos de pisos para acceso oculto.

Características y ventajas

- Clasificación a prueba de incendio según NFPA 251, NFPA 288, ASTM E119, y BS476: Requisitos de la parte 22
- Disponible en varios tamaños listados por UL
- Acepta acabados para pisos hasta de 1/2" (12.5 mm) de espesor
- Construidas con materiales resistentes a la corrosión para proporcionar muchos años de servicio confiable y libre de problemas
- Disponible en varios tamaños estándar y especiales para satisfacer cualquier requisito



Se muestra con el poste opcional de seguridad y cadenas y pestillo para candado

Puerta de acceso de montaje superficial

Ofrece una solución rentable para el acceso a bóvedas subterráneas que no requieren el uso de una puerta a ras. Cuenta con brida de montaje oculto que hace la instalación fácil y segura. Simplemente coloque la puerta sobre la abertura de la bóveda y atorníllela en su lugar. Ideal para aplicaciones donde se busca evitar la infiltración de contaminantes. Su diseño de tapa con empaque y traslape impide que el agua, la suciedad y otros contaminantes entren por la abertura.



Tipo HLC de alta capacidad de carga

La puerta tipo HLC está especialmente diseñada para condiciones de carga extrema generadas por vehículos, como aviones de gran tamaño, maquinaria pesada y montacargas. Las puertas están fabricadas de acero y las tapas están reforzadas para una carga de 200 libras por pulgada cuadrada + 30% de impacto de carga viva.

Las puertas de acceso BILCO para piso utilizan un diseño de asistencia de elevación probado por el tiempo y comprobado para garantizar una operación y desempeño confiables. Se calcula el peso de las tapas para todos los productos y se determina la asistencia de elevación por medio de fórmulas de ingeniería para garantizar un funcionamiento fácil y compensado.



Puertas especiales de acceso para pisos

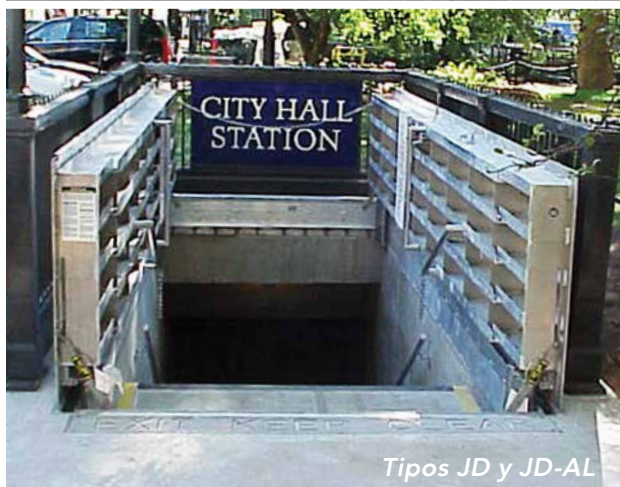
- Clasificadas a prueba de incendio
- Para montaje en superficie
- Alta capacidad de carga
- Bóveda prefabricada
- Puertas de evacuación de emergencia de sistema de tránsito
- Medidas especiales para el acceso de equipos

Todas las puertas de acceso BILCO para piso cuentan con asistencia de elevación para una fácil operación con una sola mano sin importar el tamaño ni el peso de la puerta.





Tipos JD y JD-AL



Tipos JD y JD-AL



Tipo PCM y PDCM

Tamaños especiales

Las puertas tipo JD y JD-AL pueden fabricarse de prácticamente cualquier tamaño a fin de satisfacer sus necesidades únicas en materia de acceso. Incluso las puertas sumamente grandes, como la que se muestra en la figura, están diseñadas para el fácil accionamiento por una sola persona.

Emergencia en el sistema de tránsito Puertas de evacuación

Las puertas Tipo JD y JD-AL están diseñadas para permitir la salida de plataformas y túneles de sistemas subterráneos de transporte en situaciones de emergencia. Las puertas están diseñadas con herrajes de pánico de acero inoxidable y dispositivos de accionamiento por resortes de compresión que permiten un fácil funcionamiento. Entre otras características se incluyen: refuerzo H-20, barandas, señalización a pedido del cliente y cubierta con acabado antiderrapante.

Puertas premoldeadas para acceso a bóvedas

Las puertas de acceso tipo PCM y PDCM de una y dos hojas presentan varias características innovadoras que reducen la cantidad de trabajo necesaria para instalar la puerta en una bóveda de concreto. Para simplificar la instalación en una forma de domo de concreto estándar, las puertas están diseñadas con un marco de 6" (152 mm) de altura (otras profundidades de marco están disponibles) y sin proyecciones verticales debajo del marco. Las puertas se fabrican de aluminio y disponen de un recubrimiento desprendible para proteger el acabado de la puerta durante el proceso de colada.

Puertas para piso

Los productos BILCO de puertas de acceso de seguridad para piso ayudan a los trabajadores a realizar su trabajo con seguridad, protegiéndolos mientras trabajan. Los productos cumplen con las normas de protección de caídas de OSHA y aseguran un acceso por escalera fija más seguro y fácil.



Características del sistema de rejilla de protección contra caídas

- Proporciona un medio permanente de protección contra caídas en puertas de acceso
- Excede los requerimientos de protección de caídas de OSHA
- Rejilla de aluminio con una pintura de polvo amarillo de seguridad para una mayor durabilidad
- Equipada con un dispositivo automático de retención de acero inoxidable que asegura firmemente el panel en la posición completamente abierta
- Herrajes de acero inoxidable para resistencia a la corrosión
- Se suministra con un pestillo para candado, para mayor seguridad
- Respaldado por la garantía de fabricante de 25 años

Características LadderUP®

- Los herrajes ajustables de montaje se adaptan a virtualmente todo tamaño y separación de peldaños de una escalera
- El diseño telescópico está equilibrado mediante resorte para mayor facilidad de funcionamiento
- Se traba automáticamente en la posición completamente levantado, dando al usuario un soporte firme y estable para las manos
- La palanca de liberación manual permite hacer descender fácilmente el poste hasta su posición retraída
- Disponible en cuatro niveles de resistencia a la corrosión para proporcionar muchos años de servicio confiable y libre de problemas



Sistema de rejilla de protección contra caídas

El sistema de rejilla de protección contra caídas permite a los trabajadores inspeccionar bombas con seguridad y supervisar áreas subterráneas.

El sistema se monta permanentemente bajo las tapas de las puertas de acceso y está disponible instalado en fábrica o en kits para montar en sitio para todos los tamaños estándar de los modelos BILCO Tipo J, JD, J-AL y J-DAL. También existen sistemas de rejilla para tamaños especiales



Poste de seguridad LadderUp® de BILCO

Los postes de seguridad LadderUP® brindan un acceso más seguro y fácil a través de escotillas para techo, puertas para piso, bóvedas y acera, y bocas de inspección. Este poste telescópico va montado de forma permanente a los dos peldaños superiores de cualquier escalera fija, dando al usuario un soporte firme y estable y permitiéndolo entrar o salir por una abertura en una posición vertical y equilibrada.

| MODELO# | MATERIAL/ACABADO | PESO | |
|---------|---|------|-----|
| | | lbs. | kg. |
| LU-1 | Acero, recubrimiento en polvo amarillo | 24 | 11 |
| LU-2 | Acero, galvanizado por inmersión en caliente | 24 | 11 |
| LU-3 | Acero inoxidable tipo 304, acabado granallado | 24 | 11 |
| LU-4 | Aluminio, acabado natural | 14 | 7 |



Cerradura de cilindro

Las puertas BILCO de acceso para piso pueden incluir cualquiera de las modificaciones que se muestran a continuación. Además, el departamento de ingeniería de BILCO diseña puertas a la medida para sus aplicaciones específicas.

Dispositivos de seguro y cerradura

Las siguientes opciones de cerradura están disponibles para mayor seguridad y para evitar accesos no autorizados:

- Cerradura de cilindro con ranura protegida por un tapón roscado
- Pestillo empotrado para candado cubierto por una tapa con bisagras al ras
- Tapones de seguridad para la tapa
- Pestañas para candado interior o exterior
- Cerraduras de pánico para salidas de emergencia
- Cerraduras de detención para aplicaciones de alta seguridad

Además de las opciones mostradas, el departamento de ingeniería de BILCO puede diseñar productos a la medida para satisfacer sus necesidades de seguridad.



Pestillo empotrado para candado

Acabados especiales

- Todos los productos de acero y aluminio vienen con un acabado con pintura de revestimiento de pintura en polvo, aplicado en fábrica. El acabado se ofrece en cuatro colores estándar y pueden especificarse colores a pedido del cliente
- Acabado galvanizado por inmersión en caliente (productos de acero solamente)
- Acabado Kynar® en colores a pedido del cliente (sólo en productos de aluminio)
- Acabado Tnemec® en colores a pedido del cliente (productos de acero y aluminio)
- Acabado anodizado claro (sólo en productos de aluminio)
- También pueden especificarse acabados especiales



Tapones de seguridad para la tapa



Herrajes de acero inoxidable

Colores estándar del revestimiento en polvo



Acabados especiales

Herrajes de acero inoxidable

Para instalación en ambientes altamente corrosivos o cuando se prevé la exposición prolongada al agua caliente o vapor, BILCO recomienda los herrajes de acero inoxidable. Se emplean herrajes de acero inoxidable tipo 316 estándar para las puertas de tipo J-AL, JD-AL, J-AL H20 y JD-AL H20. Se pueden suministrar otros productos con herrajes de acero inoxidable bajo pedido.

Otras opciones

- Rejilla de acero o aluminio
- Soportes de riel de guía para bombas sumergibles
- Aislamiento metálico incorporado
- Revestimientos antiderrapantes
- Modificaciones para instalación empotrada
- Pasamanos
- Herrajes para pánico
- Cables para derretir nieve y hielo
- Funcionamiento por motor eléctrico
- Rejilla de protección contra caídas
- Sistema inalámbrico de seguridad para detección de intrusos



Cubiertas con panel de rejilla

Productos adicionales

Productos de seguridad para puertas

Los dispositivos de bloqueo de puertas tipo Barracuda están diseñados para instalarse en cuestión de segundos en situaciones de emergencia para proteger a los ocupantes contra los intrusos en el edificio. Los productos están disponibles tanto para puertas batientes hacia adentro como hacia afuera y se pueden comprar en línea a través de nuestros distribuidores nacionales.

Características y beneficios

- Rápido y fácil de usar; se instala en cuestión de segundos
- Menos costoso y más seguro que pequeños dispositivos de bajo costo
- Dispositivo independiente (no conectado permanentemente a la puerta) que se puede transferir entre puntos de acceso
- Sin costos de mantenimiento o instalación.
- Construcción de acero con acabado de pintura en polvo duradero.



Productos residenciales

Puertas BILCO para sótano

Las puertas para sótano son ideales para el acceso a las áreas de almacenamiento en sótanos y para introducir artículos grandes a áreas terminadas de sótano. La amplia abertura permite que artículos para almacenar tales como muebles para patio y jardín, y artículos grandes como mesas de billar y muebles grandes, se introduzcan y se saquen fácilmente del sótano. Las puertas cumplen con las exigencias de los códigos de construcción en materia de salidas de emergencia y están fabricadas con acero y polietileno de alta densidad.

Sistemas de patio inglés

Agregue este sistema de luz natural y ventilación a las habitaciones ubicadas en subsuelos, para hacerlas tan cálidas y cómodas como cualquier otra habitación de la casa. El sistema de patio inglés para ventanas de sótanos cumple con las exigencias de los códigos de construcción en materia de salidas de emergencia y está construido con materiales anticorrosivos que aseguran muchos años de uso sin necesidad de mantenimiento. Los sistemas simplemente se acoplan o se deslizan juntos en el sitio para una fácil instalación y hay cubiertas de domo disponibles para proteger la abertura.



Experiencia. Innovación.

- *Productos de acceso comercial* • *Productos de protección contra incendios*
- *Productos de acceso a sótanos* • *Productos de salida de sótano*

Brasil, Costa Rica, Ecuador, Guatemala, Mexico, Panama, Peru

BilcoMex

NEXTEL: 52-656-367-1701 ID: 72*14*16010

Oficina: +52-656-257-0899 x3302

E-mail: mexico@bilco.com

Argentina, Uruguay

Philpotts Asociados

Tel: (011) 4798 9712

Cell: 15 4436 8192

Email: bphilpotts@gmail.com

Chile

Decristal S.A.

Tel: (011) 4798 9712

Cell: 15 4436 8192

Email: bphilpotts@gmail.com

SASEC LTDA

Tel: 0056-2-2273 9482

Fax: 0056-2-2272 3298

Email: sasec@tie.cl

Website: www.sasec.cl

Colombia

Cuberplast

Tel: 702 4909

Fax: 3176458515

Email: prodriguez@cuberplast.com

Website: www.cuberplast.com



an Amesbury Truth company

www.BILCO.mx